

## Компенсационная трубка

### ОБЛАСТЬ ПРИМЕНЕНИЯ

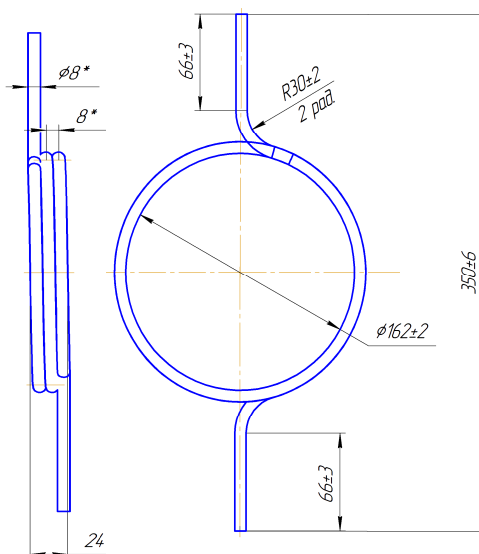
Компенсационная трубка, изготавливается из нержавеющей стали, предназначена для защиты преобразователей давления ПДК от пульсаций измеряемой среды и перегрева.

### Параметры компенсационной трубки

Наименование параметра	Значения	Величины
Рабочий диапазон абсолютного давления	$\leq 250$	(кгс/см <sup>2</sup> )
Максимальная рабочая температура	300	°C
Резьба присоединения	GM20×1,5 нар. (внутр.) – M20×1,5 внутр. (нар.)	мм
Среда измеряемого давления	азот (газ или жидкость), воздух	-
Материал контактирующий с измеряемой средой	сталь 12Х18Н10Т	-



### Габаритные размеры



### Схема подключения

